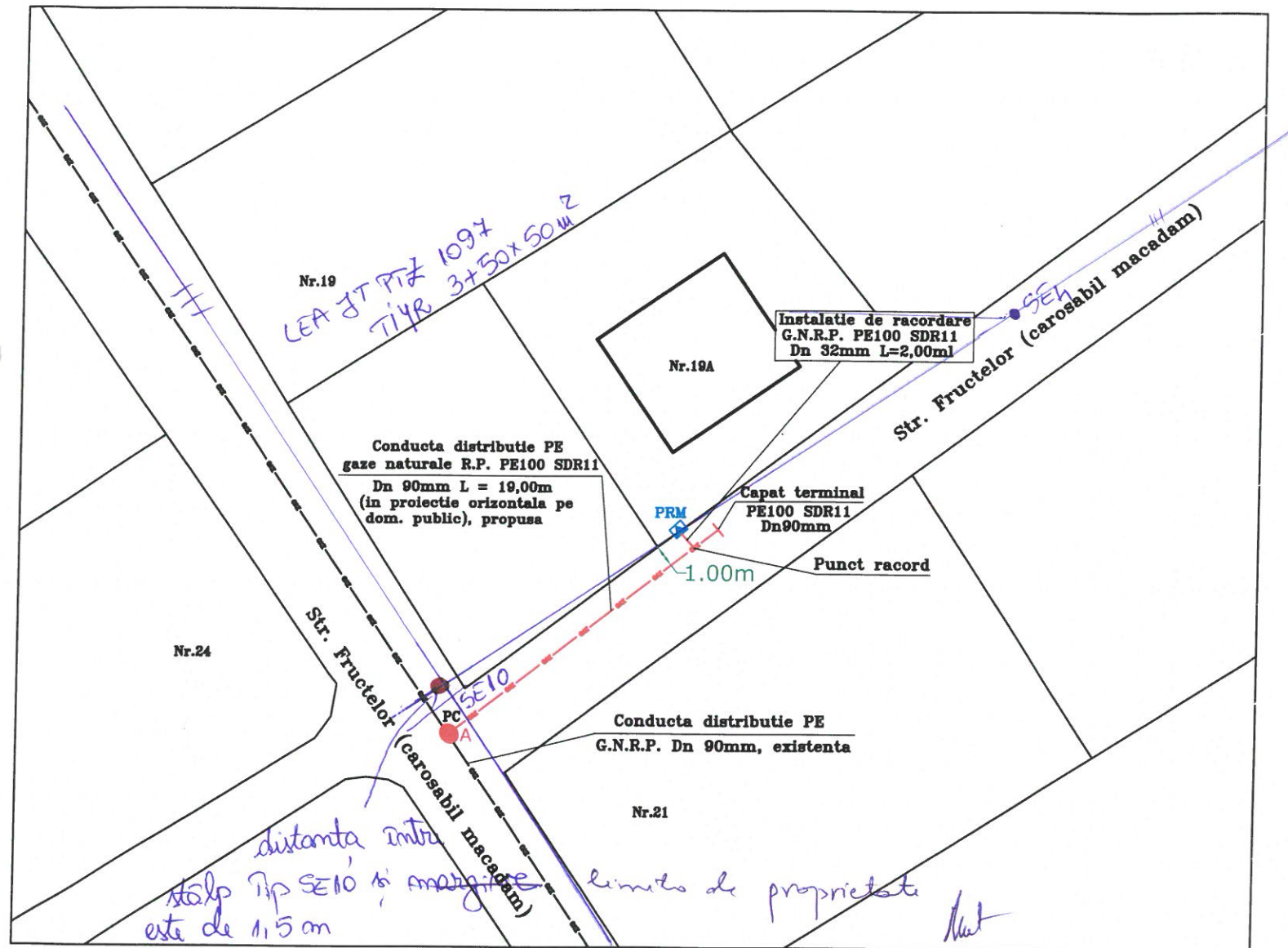


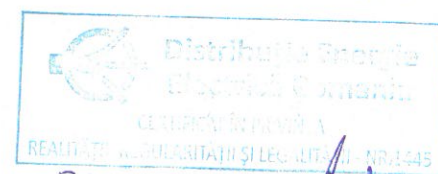
# PLAN SITUATIE

# PLAN AMPLASAMENT



- — — — — Conducta de distributie G.N.R.P. PE Dn90mm - existenta
- — — — — Extindere Conducta de distributie G.N.R.P. PE100 SDR11 Dn 90mm - nou propus
- P.R.M.** Post reglare-masurare - nou propus pentru imobil nr. 19A

VIZAT SPRE NESCHIMBARE  
CA ANEXĂ LA AVA 306023102/649



Ing. DUMITRANA CONSTANTIN  
INSTALATOR AUTORIZAT GAZE NATURALE

NEGROIU NICOLAE-ANTONEL  
INSTALATOR AUTORIZAT GAZE NATURALE  
LEGITIMATIE NR. 501200242  
PERIOADA DE VALABILITATE

Instalator autorizat grad PGD;  
Proiectant ing. DUMITRANA CONSTANTIN  
Executie ing. NEGROIU NICOLAE-ANTONEL

DESENUL/DOCUMENTUL ESTE PROPRIETATEA S.C. POWER GAZ INTERNATIONAL S.R.L. UTILIZAREA, TRANSMITEREA SAU REPRODUCEREA INTEGRALA SAU PARTIALA, FARA APROBAREA SCRISA S.C. POWER GAZ INTERNATIONAL S.R.L. SE SANCTIONEAZA CONFORM LEGII Nr.8/1996

Faza: D.T.A.C.	DESENAT	TIHULCA MIHAJ.	CLIENT : GHEORGHE COSTICA Adresa : Str. Fructelor, nr. 19A, loc. Targoviste, jud. DAMBOVITA
	PROIECTAT	Ing. DUMITRANA C-TIN	
	VERIFICAT	Ing. DUMITRANA C-TIN	
	APROBAT	Ing. DUMITRANA C-TIN	
SCARA 1:500	S.C. POWER GAZ INTERNATIONAL S.R.L.		Extindere retea de distributie G.N.R.P. PE100 SDR11 Dn 90mm, L= 19,00m (unde, in proiectie orizontala, pe dom. public 19,00m) si Instalatie de racordare G.N.R.P. PE100 SDR11 Dn32mm L= 2,00m (din care 1,00m in proiectie orizontala-dom. public)
FORMAT A3	Pr.Nr. 46/2023 Pl.01		

PLAN SITUATIE , PLAN AMPLASAMENT



# PLAN AMPLASAMENT



Ing. DUMITRANA CONSTANTIN  
 INSTALATOR AUTORIZAT PGD  
 PGU NR. 112160173  
 EGU NR. 212160173  
 EGI NR. 412160173

VERIFICAT  
 ING. DUMITRANA CONSTANTIN

NEGROIU NICOLAE-ANTONEL  
 INSTALATOR AUTORIZAT GAZ  
 LEGITIMATIE EGD  
 PERIODA DE NR. 12  
 02.11.2012 - 02.11.2024

**Instalator autorizat grad PGD;  
 Proiectant ing. DUMITRANA CONSTANTIN**

**Instalator autorizat grad EGD;  
 Executie ing. NEGROIU NICOLAE-ANTONEL**

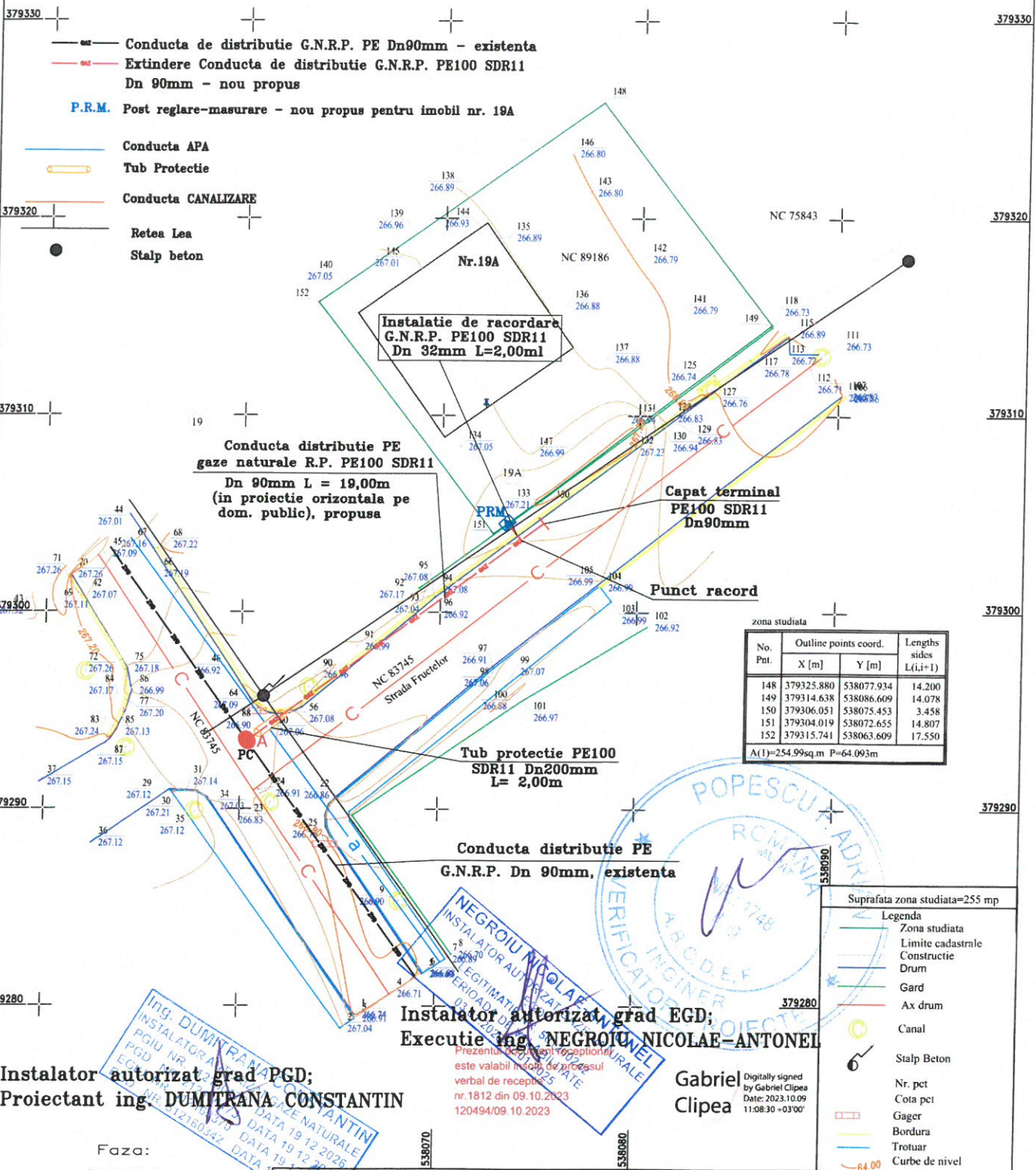
DESENUL/DOCUMENTUL ESTE PROPRIETATEA S.C. POWER GAZ INTERNATIONAL S.R.L. UTILIZAREA, TRANSMITEREA SAU REPRODUCEREA INTEGRALA SAU PARTIALA, FARA APROBAREA SCRISA S.C. POWER GAZ INTERNATIONAL S.R.L. SE SANCTIONEAZA CONFORM LEGII Nr.8/1996

Faza: D.T.A.C.	DESENAT	TIHULCA MIHAI.	CLIENT : <b>GHEORGHE COSTICA</b> Adresa : <b>Str. Fructelor, nr. 19A, loc. Targoviste, jud. DAMBOVITA</b>
	PROIECTAT	Ing. DUMITRANA C-TIN	
	VERIFICAT	Ing. DUMITRANA C-TIN	
	APROBAT	Ing. DUMITRANA C-TIN	
SCARA 1:500	S.C. POWER GAZ INTERNATIONAL S.R.L.		Extindere retea de distributie G.N.R.P. PE100 SDR11 Dn 90mm, L= 19,00m (unde, in proiectie orizontala, pe dom. public 19,00m) si Instalatie de racordare G.N.R.P. PE100 SDR11 Dn32mm L= 2,00m (din care 1,00ml in proiectie orizontala-dom. public)
FORMAT A4	Pr.Nr. 46/2023 P1.01		

PLAN AMPLASAMENT



Extindere retea de distributie G.N.R.P. PE100 SDR11  
 Dn 90mm, L= 19,00m (unde, in proiectie orizontala, pe dom. public  
 19,00m) si  
 Instalatie de racordare G.N.R.P. PE100 SDR11 Dn32mm  
 L= 2,00m (din care 1,00ml in proiectie orizontala-dom. public)



No. Pnt.	Outline points coord.		Lengths sides L(i,i+1)
	X [m]	Y [m]	
148	379325.880	538077.934	14.200
149	379314.638	538086.609	14.078
150	379306.051	538075.453	3.458
151	379304.019	538072.655	14.807
152	379315.741	538063.609	17.550

A(1)=254.99sq.m P=64.093m

Suprafata zona studiata=255 mp

**Legenda**

- Zona studiata
- Limite cadastrale
- Constructie
- Drum
- Gard
- Ax drum
- Canal
- Stalp Beton
- Nr. pct
- Cota pct
- Gager
- Bordura
- Trotuar
- Curbe de nivel

**Instalator autorizat grad PGD;**  
**Proiectant ing. DUMITRANA CONSTANTIN**

Faza:  
**D.T.A.C.**

**S.C. POWER GAZ INTERNATIONAL S.R.L.**  
 Pr.Nr.: 46/2023/P1.02

**Instalator autorizat grad EGD;**  
**Executie ing. NEGROIU NICOLAE-ANTONEI**

**Gabriel Cliepa**

Beneficiar: ENGIE ROMANIA SA

Intocmit: **Alexandru Ionita**

Desenat: **Alexandru Ionita**  
 Categ. A, nr. RO-PE-1076  
 Date: 2023.10.04

Aprubat: **Alexandru Ionita**  
 Date: 2023.10.04

Tel: 0723134778  
 E-mail: geodesicsys@yahoo.com

Denumire proiect:  
**PLAN TOPOGRAFIC PLANIMETRIC SI ALTIMETRIC IN SCOPUL: " OBTINERE AUTORIZATIE DE CONSTRUIRE PENTRU EXTINDERE CONDUCTA DISTRIBUTIE GAZE NATURALE SI CONSTRUIRE BRANSAMENT PENTRU LOCUINTA"**

Adresa: Str. Fructelor 19A, Municipiul Targoviste, Jud. Dambovit, NC 89186

SCARA: 1:200

DATA: octombrie 2023

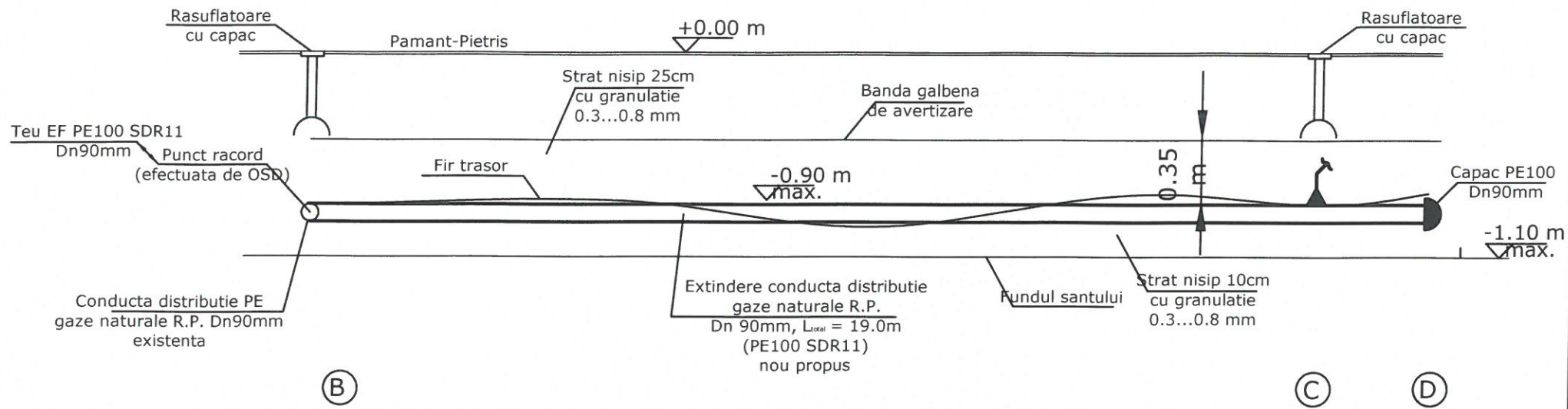
Ridicare topografica

Plan de referinta: Marea Neagra'75  
 Sistem de coordonate: Sterco'70



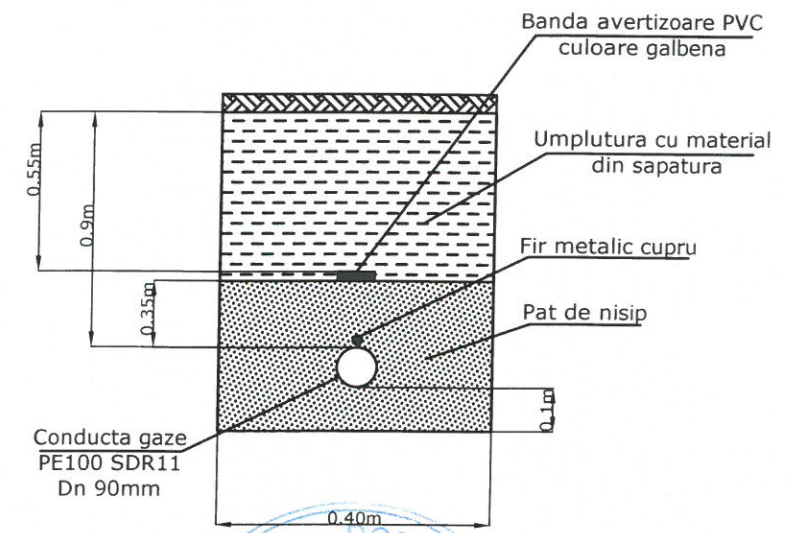


## PROFIL LOGITUDINAL CONDUCTA DISTRIBUTIE

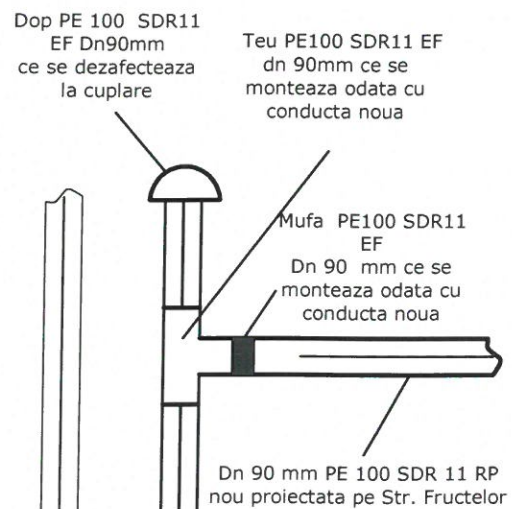


Denumire punct	Punct de racordare in cond. exist. Dn90mm	Bransament	C.T.
Cota teren natural	+0.00m	+0.00m	+0.00m
Cota generatoare superioara	-0.90m	-0.90m	-0.90m
Distanta intre pct	0.00m	1.00m	
Distante cumulate	19.00m	18.0m	19.0m
Diam. conductei	conducta PE100 SDR 11 Dn 90mm		

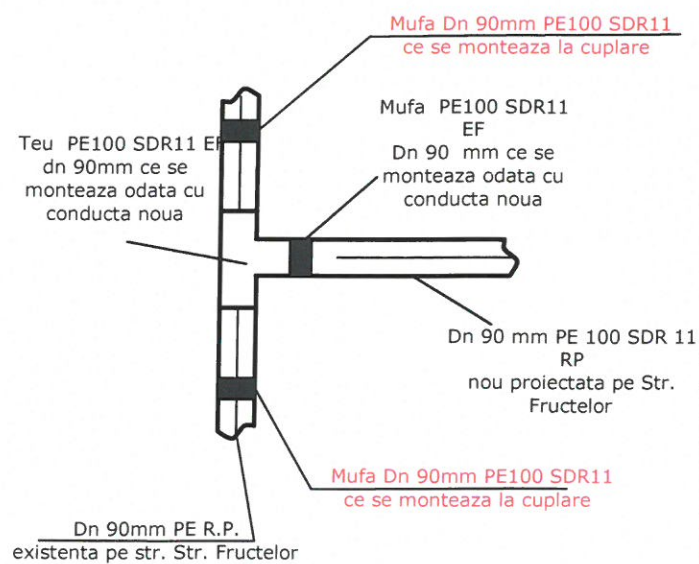
## DETALIU MONTAJ CONDUCTA Dn 90mm PE100SDR11



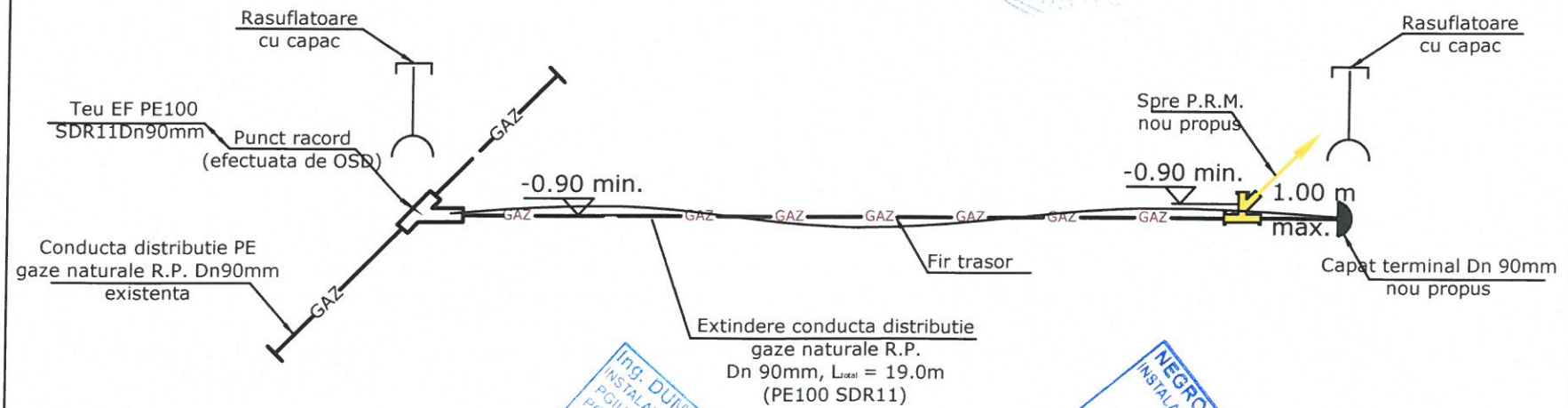
### Str. Fructelor Inainte de cuplare:



### Str. Fructelor Dupa cuplare:



## SCHEMA IZOMETRICA



**Instalator autorizat grad PGD;  
Proiectant ing. DUMITRANA CONSTANTIN**

**Instalator autorizat grad EGD;  
Executie ing. NEGROIU NICOLAE-ANTONEL**

DESENUL/DOCUMENTUL ESTE PROPRIETATEA S.C. POWER GAZ INTERNATIONAL S.R.L. UTILIZAREA, TRANSMITEREA SAU REPRODUCEREA INTEGRALA SAU PARTIALA, FARA APROBAREA SCRISA S.C. POWER GAZ INTERNATIONAL S.R.L. SE SANCTIONEAZA CONFORM LEGII Nr.8/1996

Faza:	DESENAT	TIHULCA MIHAI.		CLIENT :	GHEORGHE COSTICA
D.T.A.C.	PROIECTAT	Ing. DUMITRANA C-TIN		Adresa :	Str. Fructelor, nr. 19A, loc. Targoviste, jud. DAMBOVITA
	VERIFICAT	Ing. DUMITRANA C-TIN			
	APROBAT	Ing. DUMITRANA C-TIN			
SCARA	<b>S.C. POWER GAZ INTERNATIONAL S.R.L.</b>				
%	Pr.Nr. 46/2023 Pl.03				
FORMAT	A3				
					Extindere retea de distributie G.N.R.P. PE100 SDR11 Dn 90mm, L= 19,00m (unde, in proiectie orizontala, pe dom. public 19,00m) si Instalatie de racordare G.N.R.P. PE100 SDR11 Dn32mm L= 2,00m (din care 1,00ml in proiectie orizontala-dom. public)
					DETALII MONTAJ